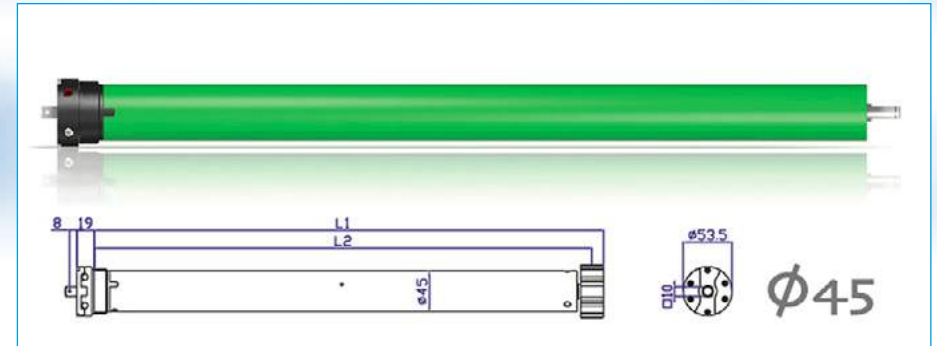
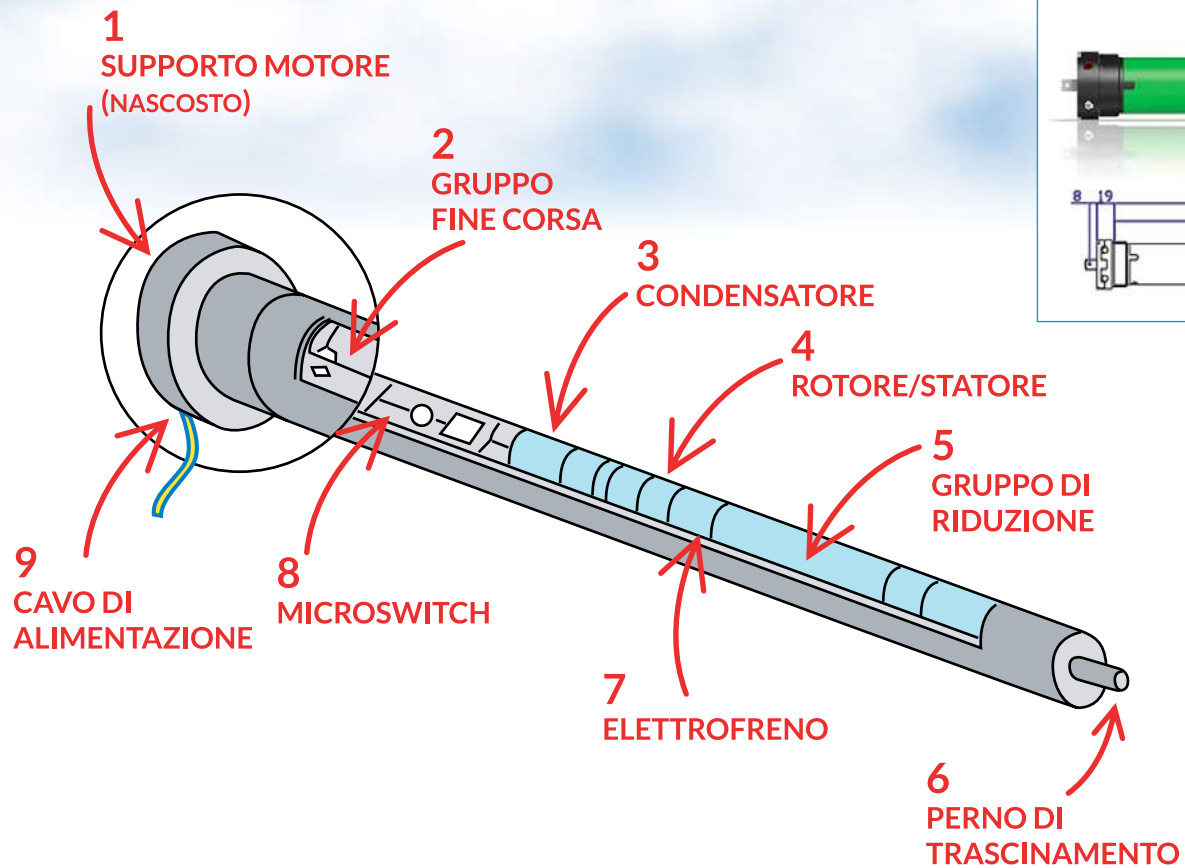
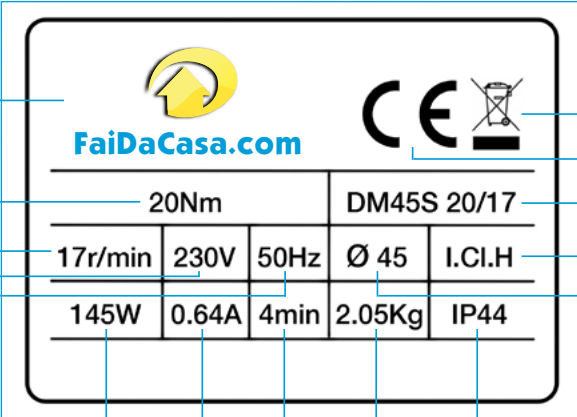


GUIDA PRATICA COM'È FATTO UN MOTORE PER TAPPARELLA



DATI TECNICI - MOTORE PER TAPPARELLA



FaiDaCasa.com		CE		Q		
20Nm		DM45S 20/17				P
17r/min	230V	50Hz	Ø 45	I.CI.H	H	
145W	0.64A	4min	2.05Kg	IP44	G	
I	L	M	N	O		

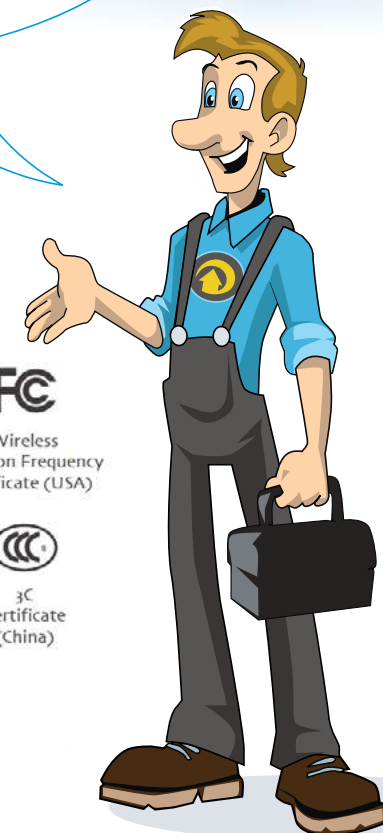
A - Logo motore			
B - Coppia (Nm)	20 Nm	30 Nm	50 Nm
C - Nome modello	MOT20SM	MOT30SM	MOT50SM
D - Giri al minuto (rpm)	15 rpm	15 rpm	12 rpm
E - Alimentazione (Volt)	230 V	230 V	230 V
F - Frequenza (Hz)	50 Hz	50 Hz	50 Hz
G - Diametro tubo (mm)	Ø 45 mm	Ø 45 mm	Ø 45 mm
H - Grado di isolamento	I.CI.H	I.CI.H	I.CI.H
I - Potenza assorbita (W)	145 W	191 W	205 W
L - Intensità assorbita (A)	0,64 A	0,83 A	0,89 A
M - Tempo prima del termico (min)	4 min	4 min	4 min
N - Peso motore (Kg)	2,05 Kg	2,31 Kg	2,60 Kg
O - Grado di protezione	IP44	IP44	IP44
P - Conforme alle direttive CE	✓	✓	✓
Q - RAEE*	✓	✓	✓
L1 - Lunghezza (mm)	485 mm	555 mm	555 mm
L1 versione TELECOMANDATO	553 mm	603 mm	603 mm

LINK DI APPROFONDIMENTO

- 🔗 Come si collega elettricamente il motore
- 🔗 Come si installa il motore
- 🔗 Come si programma il telecomando
- 🔗 Come scegliere il supporto corretto
- 🔗 Come calcolare il peso corretto

CERTIFICAZIONE E QUALITÀ

 VDE Certificate (Germany)	 TUV Certificate (Germany)	 CE Certificate (Europe)	 FC Wireless Emission Frequency Certificate (USA)
 UL Certificate (North America)	 ROHS Global Environment Protection Certificate	 NF Certificate (France)	 3C Certificate (China)
 ISO9001 quality management system certificate	 ISO14000 environment management system certificate		





FaiDaCasa.com

TAPPARELLE SU MISURA AL MIGLIOR PREZZO

Viale Europa, 72 B1
20090 Cusago (MI)
tel. 02 403 260 01
tapparelle.faidacasa.com
info@faidacasa.com
P. iva 08452890968



FACEBOOK

Diventa Fan della nostra pagina e condividi con i tuoi amici i nostri post



TWITTER

Twitta per noi e con noi diffondendo la sicurezza tra i Social



GOOGLE PLUS

Entra a far parte delle nostre cerchie e usufruisci delle funzionalità Google



YOUTUBE

Visiona i video della nostra playlist ed acculturati in materia di sicurezza