



FaiDaCasa.com

TAPPARELLE SU MISURA AL MIGLIOR PREZZO

Avvolgibile in Acciaio coibentato con poliuretano media densità



Bloccaggio Stecca



standard
con tappo
laterale spillato



con chiodo
metallico

Caratteristiche tecniche

Misura nominale

12 x 55 mm

Spessore acciaio

c.ca 0,40 mm

Peso per mq

c.ca 9,0 Kg

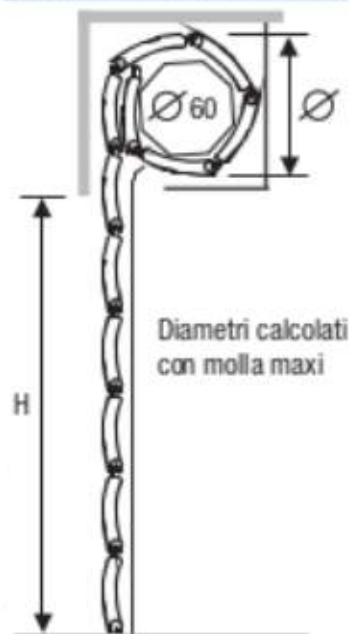
Barre per 1mt di altezza

18

Larg. massima consigliata

4200 mm

Diametro di arrotolamento



Ingombro (mm) \varnothing 60

altezza -> diametro

1000 -> 140

1200 -> 155

1300 -> 165

1400 -> 170

1500 -> 175

1600 -> 175

1700 -> 180

1800 -> 185

1900 -> 185

2000 -> 195

2200 -> 200

2400 -> 210

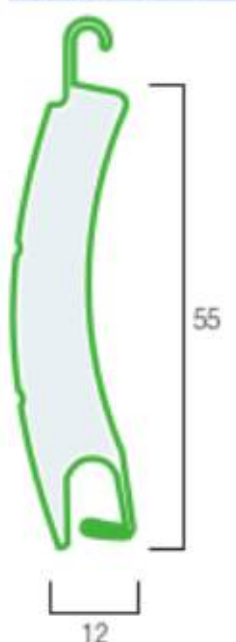
2600 -> 215

2800 -> 220

3000 -> 230

3300 -> 240

Profilo CS 55





FaiDaCasa.com
TAPPARELLE SU MISURA AL MIGLIOR PREZZO

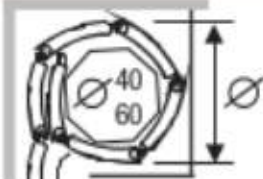

Avvolgibile in Acciaio coibentato con poliuretano media densità

Bloccaggio Stecca



standard
con tappo
laterale spillato

Caratteristiche tecniche

Misura nominale	Diametro di arrotolamento	Ingombro (mm) \varnothing 40	Ingombro (mm) \varnothing 60	Profilo C 42
9 x 42 mm		altezza -> diametro	altezza -> diametro	
Spessore acciaio	H Diametri calcolati con molla mini	1000 -> 120	1000 -> 125	
c.ca 0,40 mm		1200 -> 127	1200 -> 135	
Peso per mq		1300 -> 127	1300 -> 135	
c.ca 9,0 Kg		1400 -> 136	1400 -> 140	
Barre per 1mt di altezza		1500 -> 136	1500 -> 143	
23		1600 -> 145	1600 -> 151	
Larg. massima consigliata		1700 -> 145	1700 -> 151	
3500 mm		1800 -> 150	1800 -> 156	
		1900 -> 153	1900 -> 160	
		2000 -> 157	2000 -> 165	
		2200 -> 160	2200 -> 167	
		2400 -> 170	2400 -> 170	
		2600 -> 170	2600 -> 173	
	2800 -> 178	2800 -> 180		
	3000 -> 183	3000 -> 185		
	3300 -> 192	3300 -> 196		