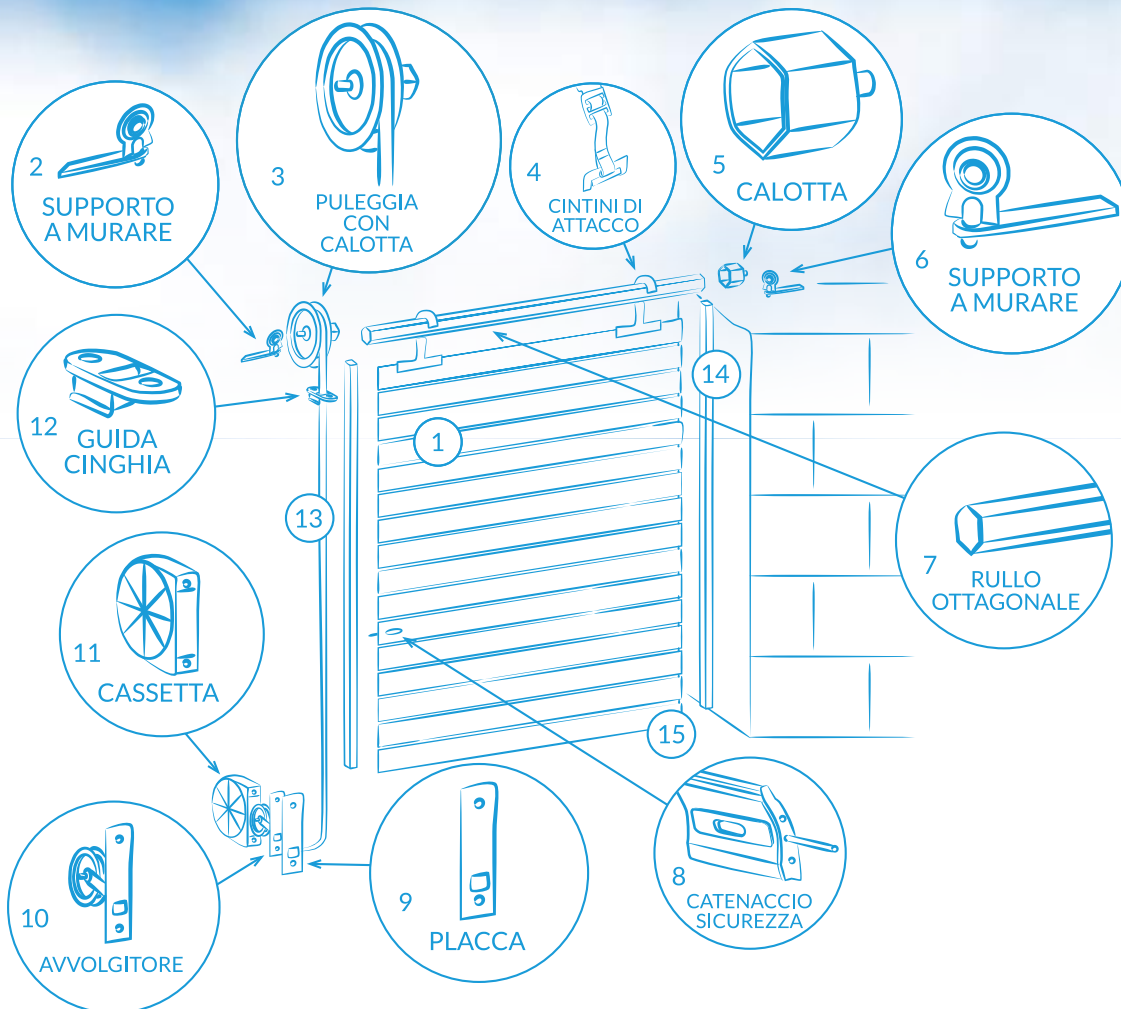


GUIDA PRATICA

COME PRENDERE LE MISURE DELLE TAPPARELLE



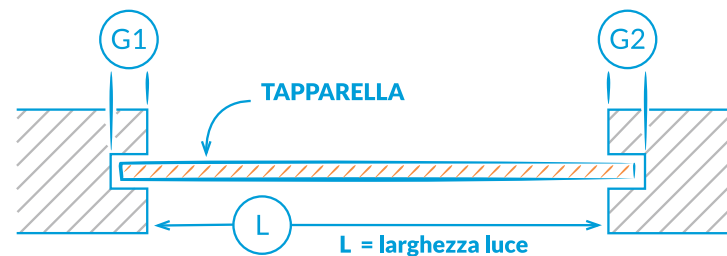
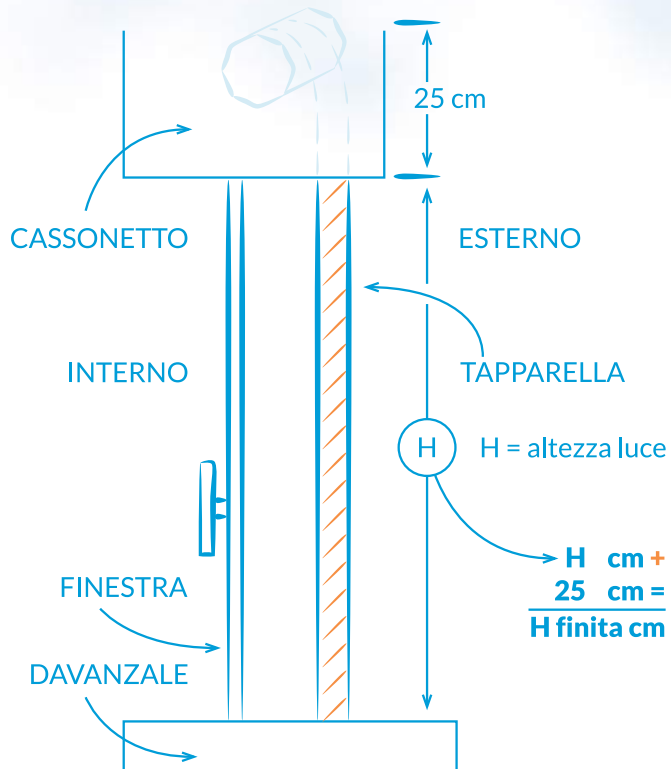
TERMINOLOGIA DELLE TAPPARELLE

- | | |
|--------------------------|---------------------|
| 1 - TAPPARELLA | 9 - PLACCA |
| 2 - SUPPORTO A MURARE | 10 - AVVOLGITORE |
| 3 - PULEGGIA CON CALOTTA | 11 - CASSETTA |
| 4 - CINTINI DI ATTACCO | 12 - GUIDA CINGHIA |
| 5 - CALOTTA | 13 - CINGHIA |
| 6 - SUPPORTO A MURARE | 14 - GUIDA LATERALE |
| 7 - RULLO OTTAGONALE | 15 - TERMINALE |
| 8 - CATENACCIO SICUREZZA | |

COME RILEVARE LE MISURE FINITE DI UNA TAPPARELLA

SIMULAZIONE SENZA SOSTITUZIONE VECCHIE GUIDE

Se non cambi le tue vecchie guide, misura la profondità delle guide: dal fondo di una guida all'altra toglì 1 cm di tolleranza per lo scorrimento.

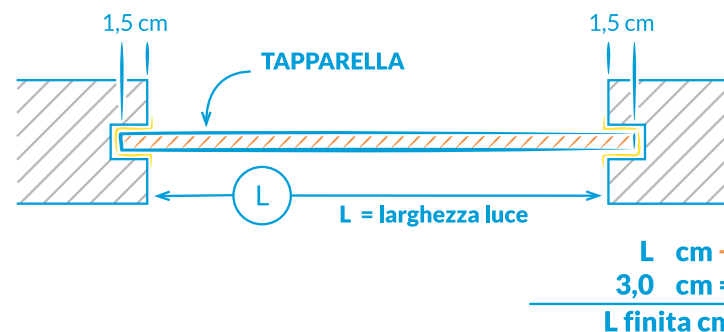
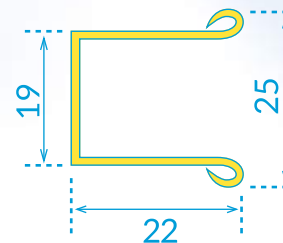
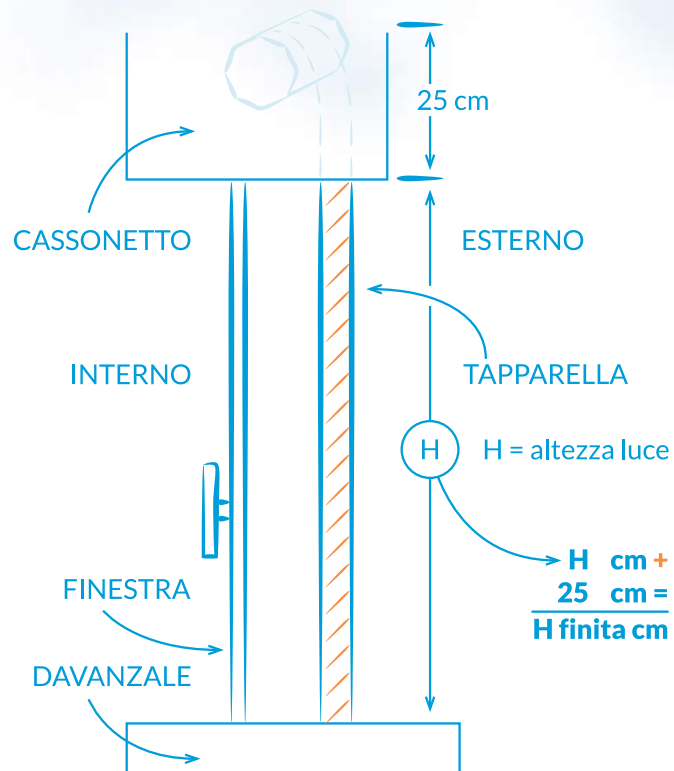


$$\begin{array}{r}
 L \text{ cm} + \\
 G1 \text{ cm} + \\
 G2 \text{ cm} - \\
 1 \text{ cm} = \\
 \hline
 L \text{ finita cm}
 \end{array}$$

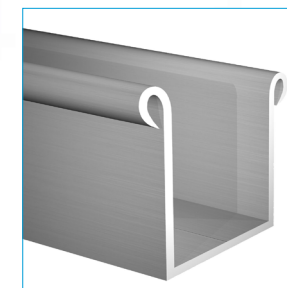
IN FASE D'ORDINE INDICA NEL CAMPO "NOTE" L'ALTEZZA LUCE (H)

COME RILEVARE LE MISURE FINITE DI UNA TAPPARELLA

SIMULAZIONE CON GUIDA MODELLO IN FERRO INCASSATA NEL MURO



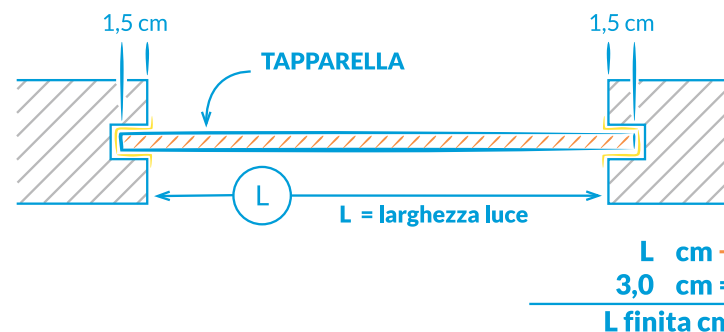
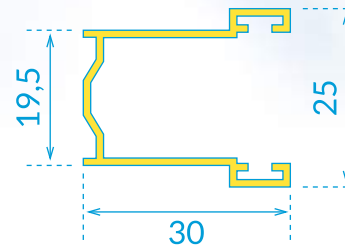
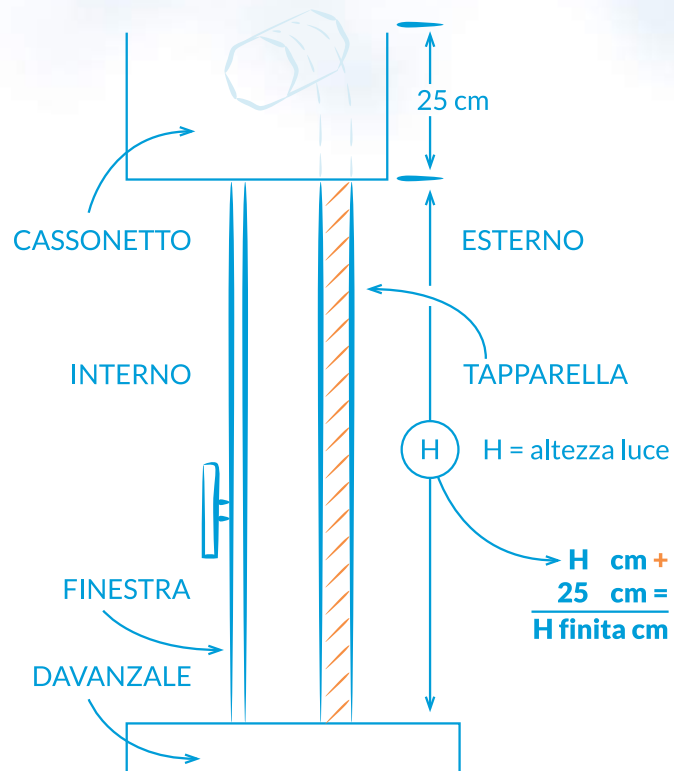
Questo è il modello più economico ma attenzione che non ha protezioni antifregamento e nel tempo le tapparelle possono graffiarsi sui bordi.



IN FASE D'ORDINE INDICA NEL CAMPO "NOTE" L'ALTEZZA LUCE (H)

COME RILEVARE LE MISURE FINITE DI UNA TAPPARELLA

SIMULAZIONE CON GUIDA MODELLO A30 INCASSATA NEL MURO



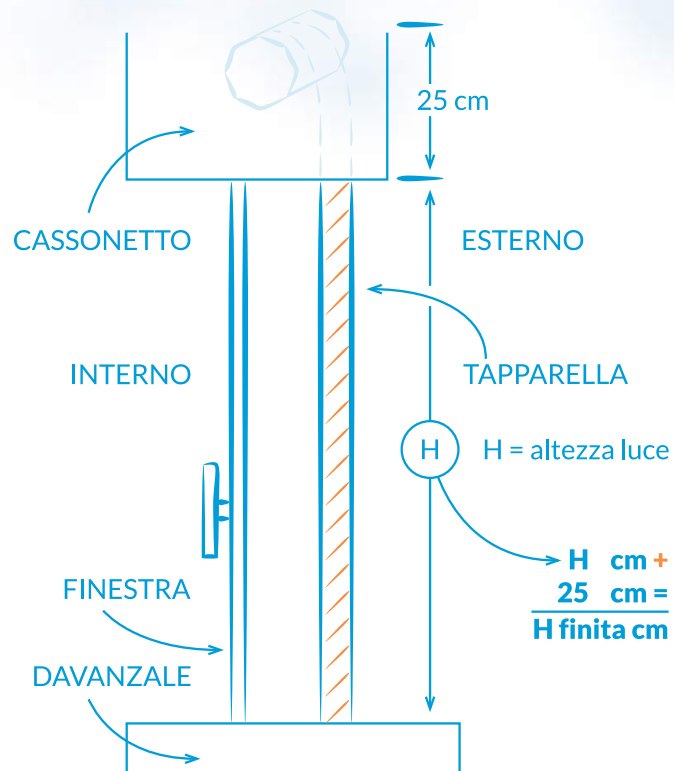
Questo è il modello consigliato in caso di **sostituzione** delle vecchie guide in ferro.



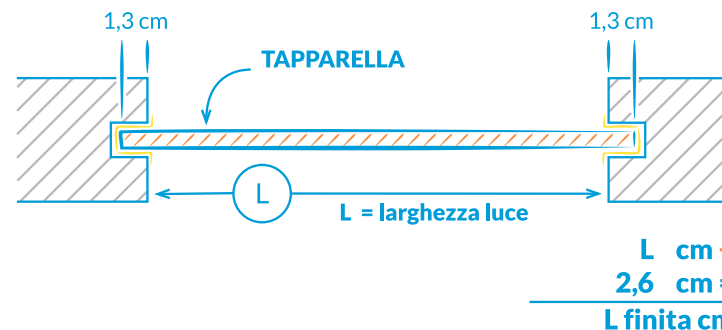
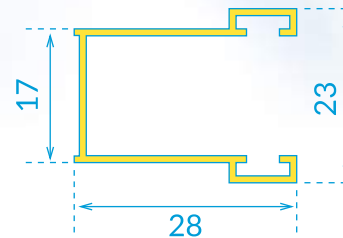
IN FASE D'ORDINE INDICA NEL CAMPO "NOTE" L'ALTEZZA LUCE (H)

COME RILEVARE LE MISURE FINITE DI UNA TAPPARELLA

SIMULAZIONE CON GUIDA MODELLO A28 INCASSATA NEL MURO



$$H \text{ cm} + 25 \text{ cm} = H \text{ finita cm}$$



$$L \text{ cm} + 2,6 \text{ cm} = L \text{ finita cm}$$

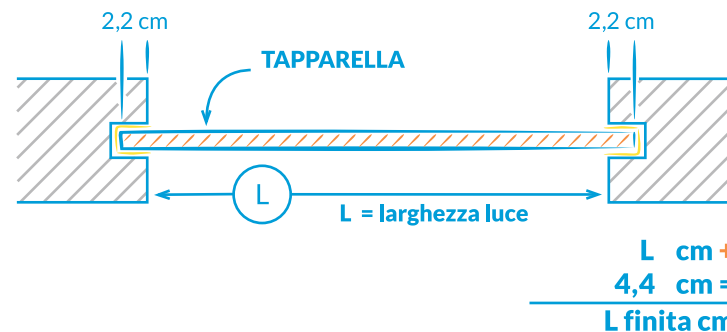
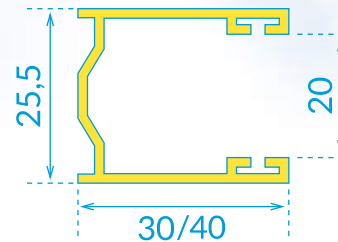
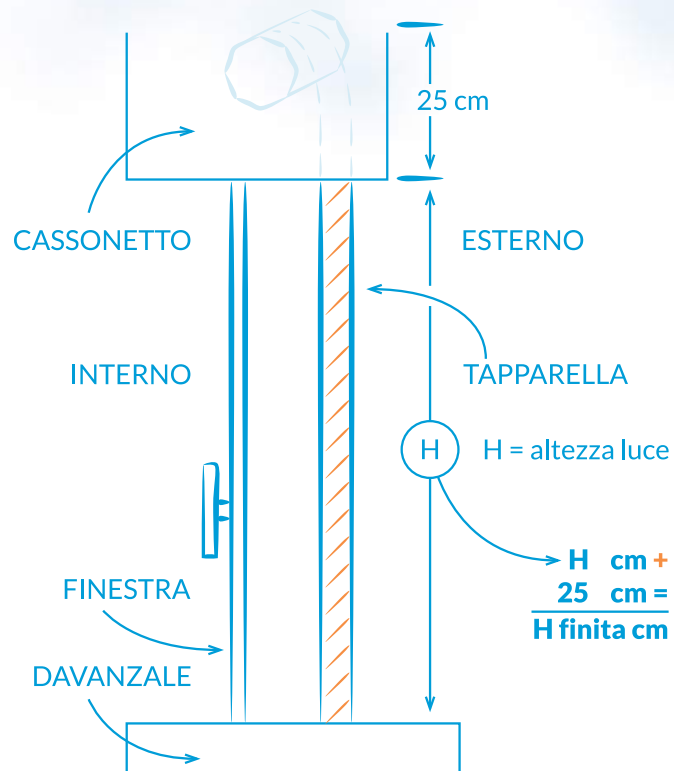
Questo modello è adatto ad essere inserito nelle vecchie guide in ferro, pertanto, senza doverle necessariamente rimuovere!



IN FASE D'ORDINE INDICA NEL CAMPO "NOTE" L'ALTEZZA LUCE (H)

COME RILEVARE LE MISURE FINITE DI UNA TAPPARELLA

SIMULAZIONE CON GUIDA MODELLO A27/A40 INCASSATA NEL MURO



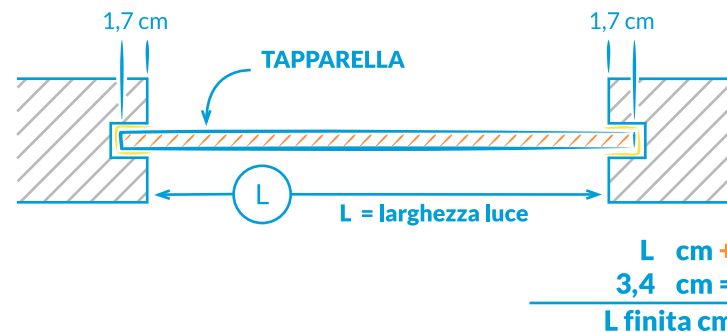
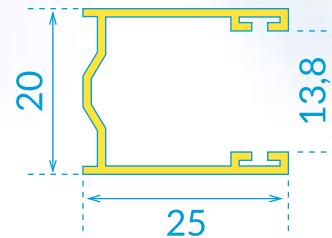
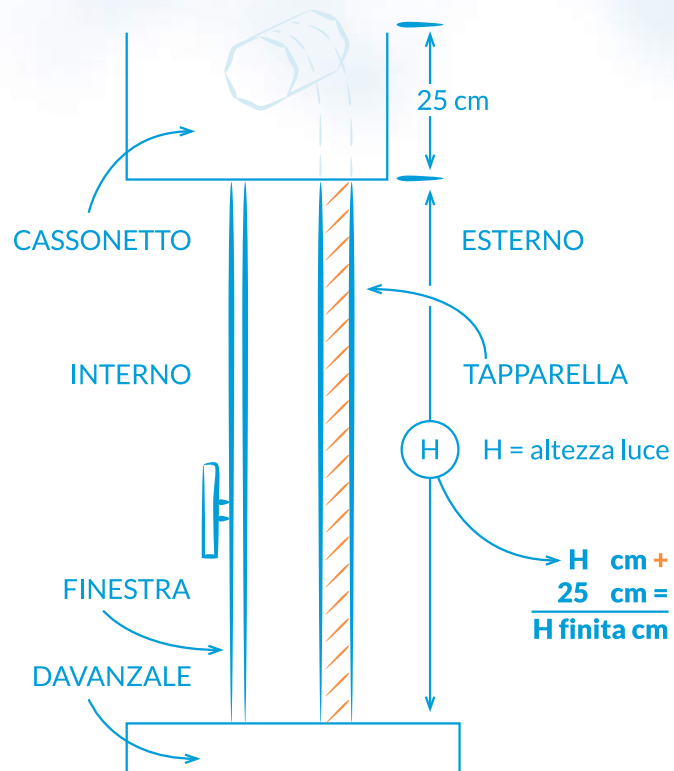
Attenzione, verifica bene se questa guida si riesce ad inserire nel muro: l'incavo deve essere di almeno 26-27 mm di larghezza e almeno 30 mm di profondità.



IN FASE D'ORDINE INDICA NEL CAMPO "NOTE" L'ALTEZZA LUCE (H)

COME RILEVARE LE MISURE FINITE DI UNA TAPPARELLA

SIMULAZIONE CON GUIDA MODELLO A25 INCASSATA NEL MURO



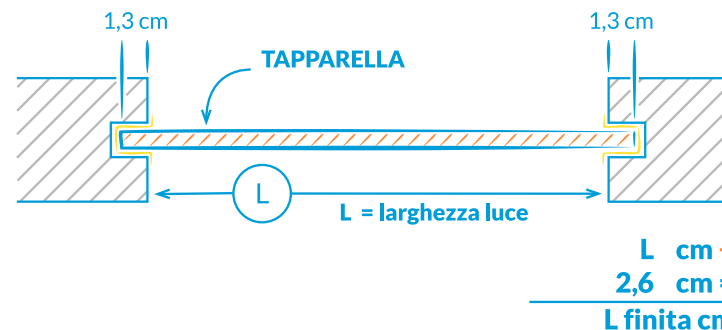
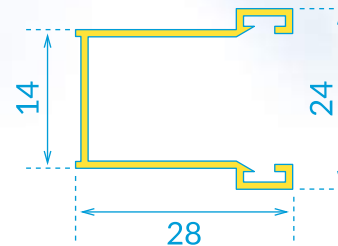
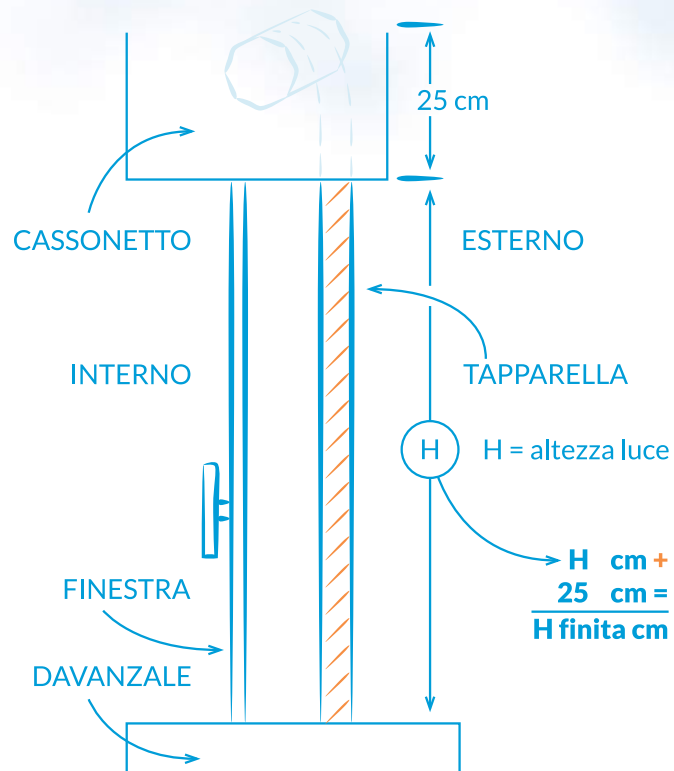
Attenzione, questo tipo di guida è compatibile solo con profili tapparelle mignon.



IN FASE D'ORDINE INDICA NEL CAMPO "NOTE" L'ALTEZZA LUCE (H)

COME RILEVARE LE MISURE FINITE DI UNA TAPPARELLA

SIMULAZIONE CON GUIDA MODELLO A14 INCASSATA NEL MURO



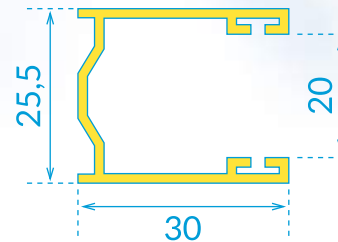
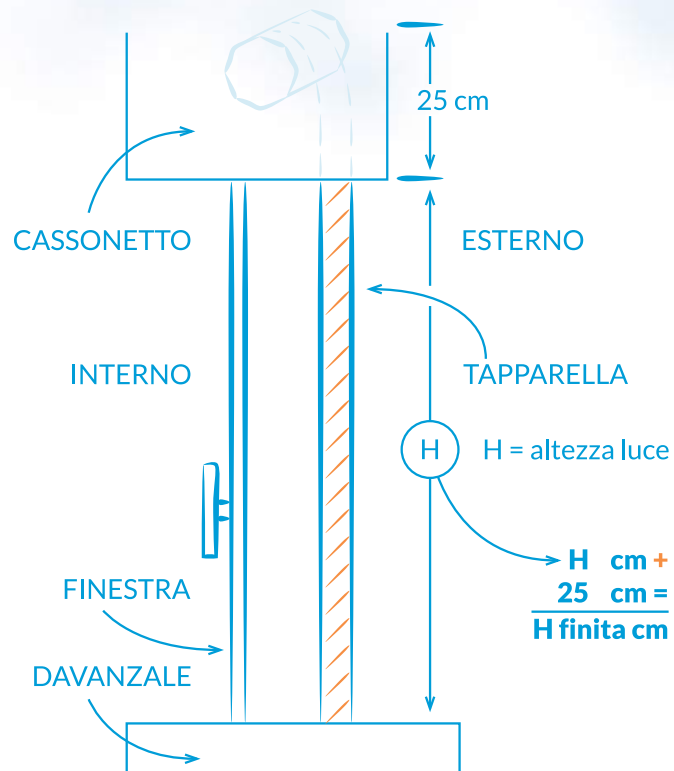
Attenzione, questo tipo di guida è compatibile solo con profili tapparelle mignon.



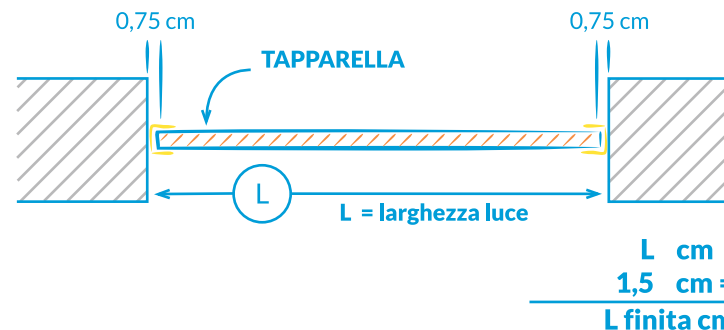
IN FASE D'ORDINE INDICA NEL CAMPO "NOTE" L'ALTEZZA LUCE (H)

COME RILEVARE LE MISURE FINITE DI UNA TAPPARELLA

SIMULAZIONE CON GUIDA MODELLO A27 NON INCASSATA NEL MURO



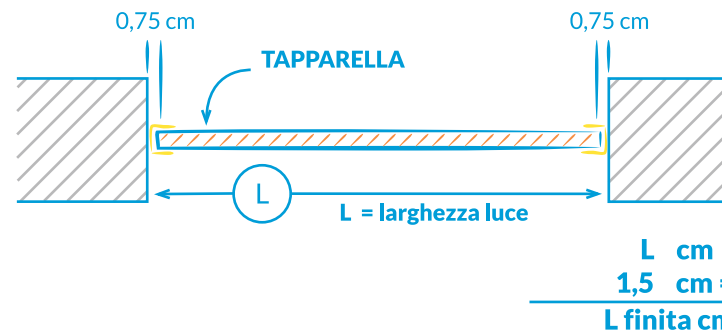
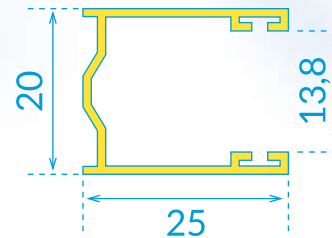
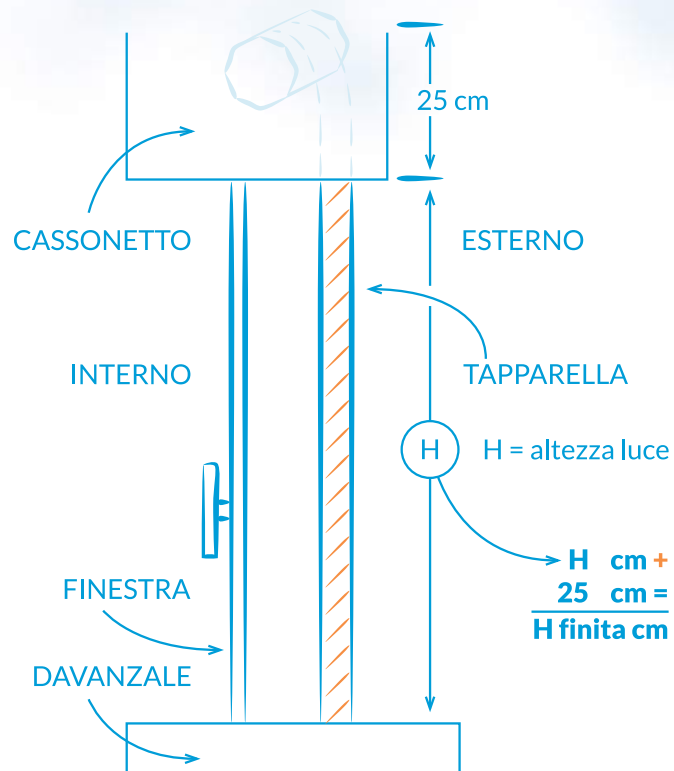
Questo modello si può applicare anche direttamente sul muro privo di sede per le guide. Attenzione alla misura della tapparella che dovrà essere più stretta.



IN FASE D'ORDINE INDICA NEL CAMPO "NOTE" L'ALTEZZA LUCE (H)

COME RILEVARE LE MISURE FINITE DI UNA TAPPARELLA

SIMULAZIONE CON GUIDA MODELLO A25 NON INCASSATA NEL MURO

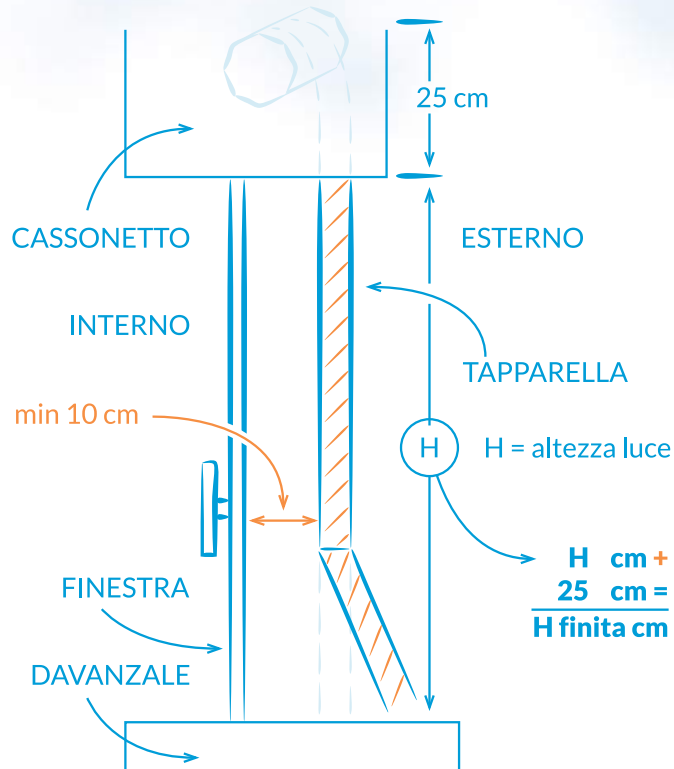


Attenzione, questo tipo di guida è compatibile solo con profili tapparelle mignon.



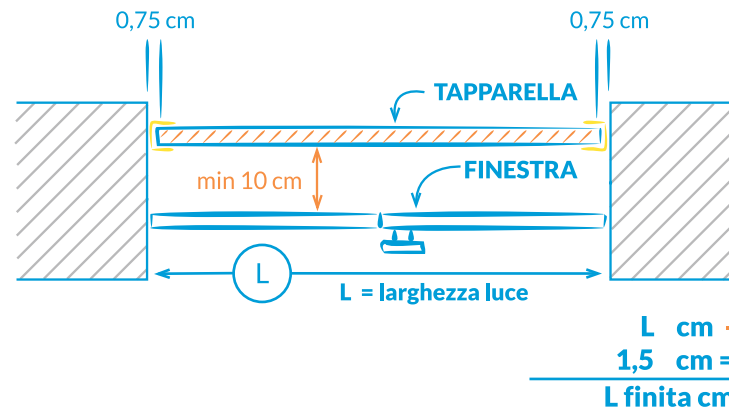
IN FASE D'ORDINE INDICA NEL CAMPO "NOTE" L'ALTEZZA LUCE (H)

COME RILEVARE LE MISURE FINITE DI UNA TAPPARELLA CON TELAIO A SPORGERE

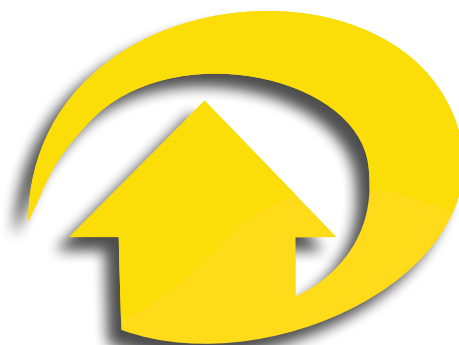


Qualsiasi sia il modello di telaio a sporgere il calcolo delle misure finite della tapparella non cambia. Se ordini la tapparella abbinata al telaio non preoccuparti: ci occuperemo noi di fornirti entrambi i prodotti con le giuste tolleranze.

Per installare il telaio verifica di avere almeno 10 cm di spazio tra le guide e il serramento.



IN FASE D'ORDINE INDICA NEL CAMPO "NOTE" L'ALTEZZA LUCE (H)



FaiDaCasa.com

TAPPARELLE SU MISURA AL MIGLIOR PREZZO

Viale Europa, 72 B1
20090 Cusago (MI)
tel. 02 403 260 01
tapparelle.faidacasa.com
info@faidacasa.com
P. iva 08452890968



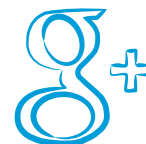
FACEBOOK

Diventa Fan della nostra pagina e condividi con i tuoi amici i nostri post



TWITTER

Twitta per noi e con noi diffondendo la sicurezza tra i Social



GOOGLE PLUS

Entra a far parte delle nostre cerchie e usufruisci delle funzionalità Google



YOUTUBE

Visiona i video della nostra playlist ed acculturati in materia di sicurezza